

## ■ 注意事項

- 1 試合集合時間は絶対厳守。
- 2 試合開始コール後の遅刻は失格となります。
- 3 ボールは「ダンロップフォート」を使用し、主催者側にて用意します。
- 4 試合前の練習は運営委員の特別な許可がない場合、サービス4本のみです。厳守をお願いします。
- 5 各試合の審判はセルフジャッジとします。  
日本テニス協会のルールに準じて試合を進めてください。
- 6 試合中の事故ならびに盗難などに関し、大津市テニス協会は一切責任を負いません。
- 7 天候その他により実施不明な場合、大津市テニス協会の専用携帯電話で確認してください。  
TEL：080-3834-9612
- 8 大津市テニス協会ウェブサイトで試合結果など掲載予定です。  
アドレス：<http://otsu-ta.extrem.ne.jp/>

## ■ 進行方法

試合は次のとおり行います。(天候などにより変更する場合があります)

予選リーグ

- ・ 1セットマッチ(セミアドバンテージ)
- ・ 各ブロックでの進行順序は以下のとおりとする。

5人のブロック					4人のブロック				3人のブロック						
	1	2	3	4	5		1	2	3	4		1	2	3	
1			①	⑥	⑧	③	1		①	③	⑤	1		①	③
2				④	⑩	⑦	2			⑥	④	2			②
3					②	⑨	3				②	3			
4						⑤	4								
5															

- ・ 各ブロック名簿1番の方、進行リーダー役をお願いします。
- ・ 使用するボール数(約3試合で2球)
  - 3人のブロック2球
  - 4人のブロック4球
  - 5人のブロック6球

※なお、女子は参加者僅少の為、決勝リーグのみ行う。

## ■ リーグ順位決定方法

1. 勝ち数の多い方を上位とする。
2. 勝ち数が同じ場合
  - a. 互いの対戦結果の勝者を上位とする。
  - b. 上記で解決できない場合は、「取得ゲーム数率の高い方」を上位とする。  
(自分が取得したゲーム数÷自分がプレーした全ゲーム数)
3. 上記で解決できない場合には抽選とする。

## ■ 決勝

- ・ 予選リーグ各ブロック1位の者が決勝トーナメントを行う。
- ・ 8ゲームマッチ。決勝戦のみ3セットマッチのマッチタイブレイク(10ポイント)。

【女子45歳以上】

- ・ 8ゲームマッチ。

※ 3セットマッチは「1・2セットは6-6タイブレイク。ファイナルセットは10ポイントタイブレイクのみ」とする

※ 8ゲームマッチは「8ゲーム・プロセットマッチ 8-8タイブレイク」とする。

## 運営日程

### ■ 日程表

期日	運営団体	コート数	コール時間		
9/1	石山TC	6	9:15 予選 12:00 予選	○ 一般男子 ○ 男子55歳以上	ブロック A ~ H 決勝 ○ 女子45歳以上
9/8	TOYOBO	6	9:15 予選 12:00 予選	○ 一般男子 ○ 男子45歳以上	ブロック I ~ P
9/15	大津サニー	6	9:15 決勝 11:00 決勝	○ 一般男子 ○ 男子55歳以上	
9/22	藤尾TC	6	9:30 決勝	○ 男子45歳以上	
9/29	TOYOBO	4	予備日		

### ■ 雨天などによる日程変更とコール時間(予定)

9/1	9/8	9/15	9/22	9/29
×	○	9/1分	9/15分	9/22分
○	×	9/8分	同上	同上
○	○	×	同上	同上
×	×	×	9/1分 および 9/8分	9:00 ○ 一般男子 9:00 ○ 男子45歳以上 11:00 ○ 男子55歳以上
○	×	×	9/8分	同上
×	×	9/1分	同上	同上

○=実施、×=中止

※なお、中止により日程変更が決定した場合は随時ホームページに掲載いたします。

予選リーグ

■ 一般男子(9/1)

Aブロック		1	2	3	4	順位
1	小山 純平	フリー				
2	山本 裕志	フリー				
3	中島 大輔	フリー				
4	脇 智史	スグハル				

Bブロック		1	2	3	順位
1	佐藤 賢治	3STC			
2	国府 大佑	フリー			
3	西 誠	フリー			

Cブロック		1	2	3	順位
1	倉本 篤	フリー			
2	名倉 健	フリー			
3	馬越 泰三	フリー			

Dブロック		1	2	3	順位
1	砂原 裕也	スグハル			
2	小林 圭太	フリー			
3	田村 栄城	フリー			

Eブロック		1	2	3	順位
1	清水 衛	Team AATP			
2	橋爪 宏一	フリー			
3	高木 良記	フリー			

Fブロック		1	2	3	順位
1	水口 大輔	フリー			
2	小村 仁	フリー			
3	坂根 慎一	フリー			

Gブロック		1	2	3	順位
1	田内 孝宜	スグハル			
2	岸田 靖	フリー			
3	中村 友則	フリー			

Hブロック		1	2	3	4	順位
1	水口 貴之	Team AATP				
2	川久保 拓二	フリー				
3	猪飼 尚輝	フリー				
4	板倉 佑磨	フリー				

■ 一般男子(9/8)

Iブロック		1	2	3	4	順位
1	三原 貢	3STC				
2	藤井 邦浩	フリー				
3	今西 哲也	フリー				
4	青木 健太郎	スグハル				

Jブロック		1	2	3	順位
1	上村 亮太	フリー			
2	辻村 惣一	BIWA			
3	藤井 裕次	スグハル			

Kブロック		1	2	3	順位
1	樋口 英明	フリー			
2	数藤 慎也	フリー			
3	二口 徹也	フリー			

Iブロック		1	2	3	順位
1	中川 洋彦	フリー			
2	谷川 雅人	フリー			
3	北西 恒忠	フリー			

Mブロック		1	2	3	順位
1	中村 卓磨	フリー			
2	森 一朗	フリー			
3	日高 裕輔	TOYOBO			

Nブロック		1	2	3	順位
1	黒田 祥	フリー			
2	石川 雅也	フリー			
3	高尾 浩司	フリー			

Oブロック		1	2	3	順位
1	塚原 秀則	BIWA			
2	清水 文彦	フリー			
3	左野 将太郎	フリー			

Pブロック		1	2	3	4	順位
1	横田 吉弘	スグハル				
2	亀井 一樹	フリー				
3	金光 敦	フリー				
4	岩田 昌重	フリー				

■ 男子45歳以上(9/8)

Aブロック		1	2	3	4	順位
1	吉永 丈夫 Team AATP					
2	北辻 正彦 フリー					
3	三浦 基 フリー					
4	塚原 秀則 BIWA					

Bブロック		1	2	3		順位
1	岸田 靖 フリー					
2	佐藤 賢治 3STC					
3	檜山 秀男 Team AATP					

Cブロック		1	2	3		順位
1	田村 栄城 フリー					
2	松岡 豪 TOYOBO					
3	細原 禎夫 フリー					

Dブロック		1	2	3		順位
1	亀井 信之 フリー					
2	小阪 繁利 フリー					
3	笹井 義彦 大津サニー					

Eブロック		1	2	3		順位
1	江本 克也 TOYOBO					
2	前田 勝弘 フリー					
3	倉本 篤 フリー					

Fブロック		1	2	3		順位
1	杉本 敦 大津サニー					
2	山本 裕志 フリー					
3	下田 雄一郎 BIWA					

■ 男子55歳以上(9/1)

Aブロック		1	2	3	4	順位
1	檜山 秀男 Team AATP					
2	上田 伸彦 フリー					
3	大村 英幸 フリー					
4	中庄谷 修 BIWA					

Bブロック		1	2	3	4	順位
1	亀井 信之 フリー					
2	玉田 攻 BIWA					
3	堀井 巳紀夫 フリー					
4	小川 喜代志 大津サニー					

Cブロック		1	2	3	順位
1	平井 正弘 BIWA				
2	飛田 義和 フリー				
3	江本 克也 TOYOBO				

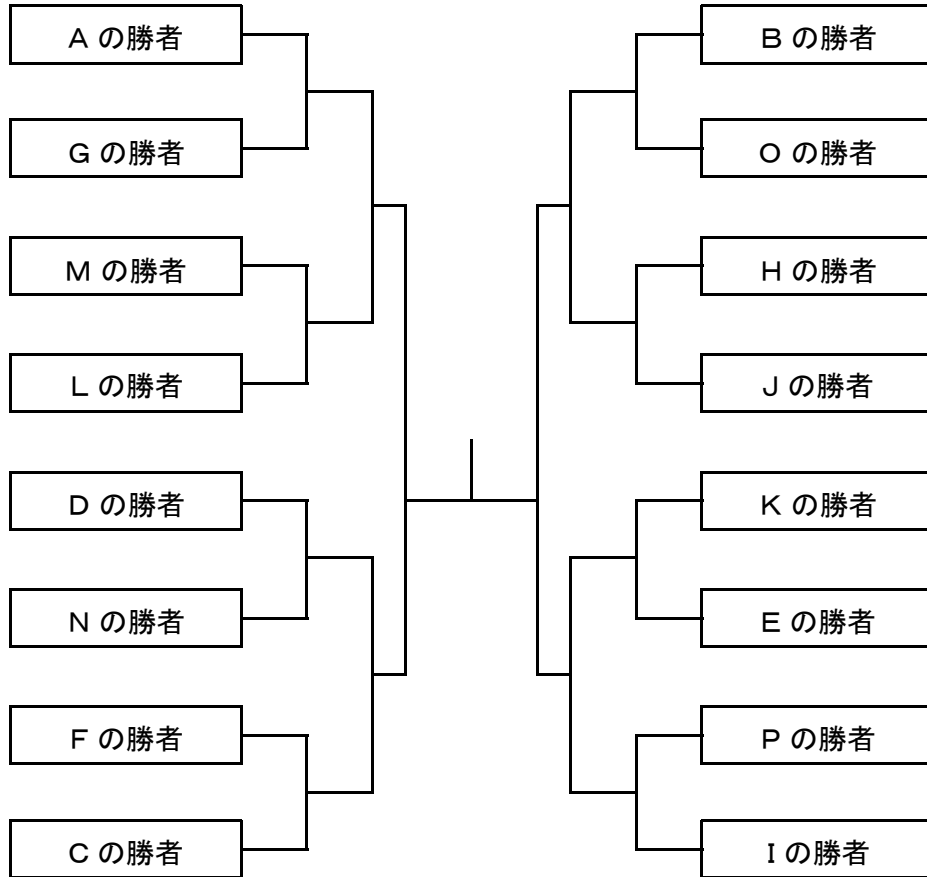
Dブロック		1	2	3	順位
1	井上 新 Team AATP				
2	辻村 惣一 BIWA				
3	服部 良雄 しがテニスクラブ				

Eブロック		1	2	3	順位
1	杉本 敦 大津サニー				
2	岡島 誠一郎 フリー				
3	宮田 実 大津TC				

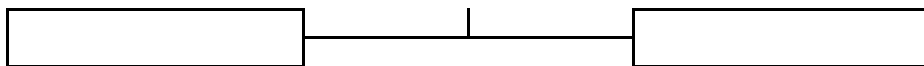
決勝トーナメント

■ 一般男子(9/15)

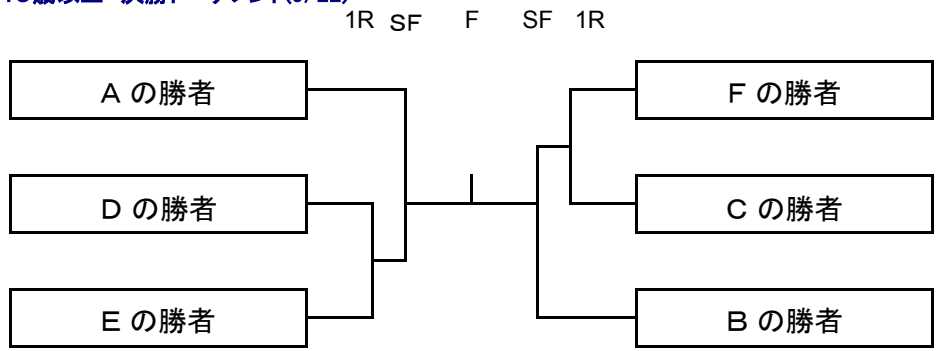
1R 2R SF F SF 2R 1R



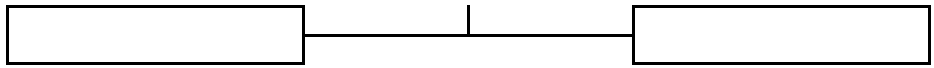
3位決定戦



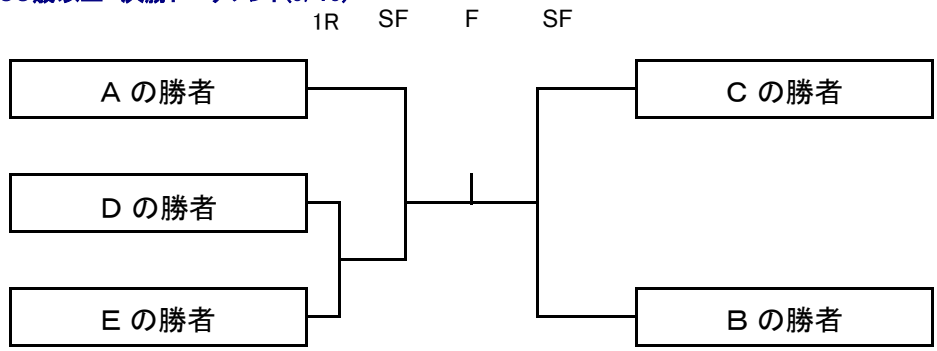
■ 男子45歳以上 決勝トーナメント(9/22)



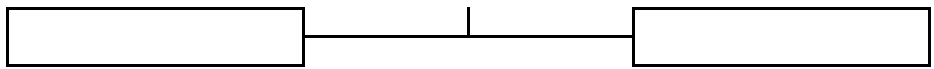
3位決定戦



■ 男子55歳以上 決勝トーナメント(9/15)



3位決定戦





■ 女子45歳以上 決勝リーグ(9/1)

決勝リーグ			1	2	3	順位
1	岸 清子	フリー				
2	大江 功子	フリー				
3	小川 直美	大津サニー				