

2024年市民大会予選リーグ結果

Aリーグ

(男子数/女子数)

	Funnyballs	テニたま	しがテニスB	勝敗 得失差	順位
Funnyballs (2/2)		4-1 4-0	4-1 4-0	2-0-0	1
テニたま (3/2)	1-4 0-4		2-4 1-4	0-2-0	3
しがテニスB (2/2)	1-4 0-4	4-2 4-1		1-1-0	2

Bリーグ

	Mokk	Teamローゼル W☆KH	しがテニスC	勝敗 得失差	順位
Mokk (3/1)		2-4 4-0	4-2 4-1	1-0-1 +3	2
Teamローゼル W☆KH(2/2)	4-2 0-4		4-1 4-1	1-0-1 +4	1
しがテニスC (2/2)	2-4 1-4	1-4 1-4		0-2-0	3

Cリーグ

	チームらうんじ	ぷりんすテニス クラブB	しがテニスA	勝敗 得失差	順位
チームらうんじ (3/1)		4-2 4-0	4-0 5-4 (3)	2-0-0	1
ぷりんすテニス クラブB(3/2)	2-4 0-4		3-5 1-4	0-2-0	3
しがテニスA (0/4)	0-4 4-5 (3)	5-3 4-1		1-1-0	2

Dリーグ

	アラセブン	サタデーナイト レッスン	しがテニスE	勝敗 得失差	順位
アラセブン (3/3)		5-3 0-4	4-1 4-2	1-0-1	1
サタデーナイト レッスン(2/2)	3-5 4-0		1-4 1-4	0-1-1	3
しがテニスE (2/2)	1-4 2-4	4-1 4-1		1-1-0	2

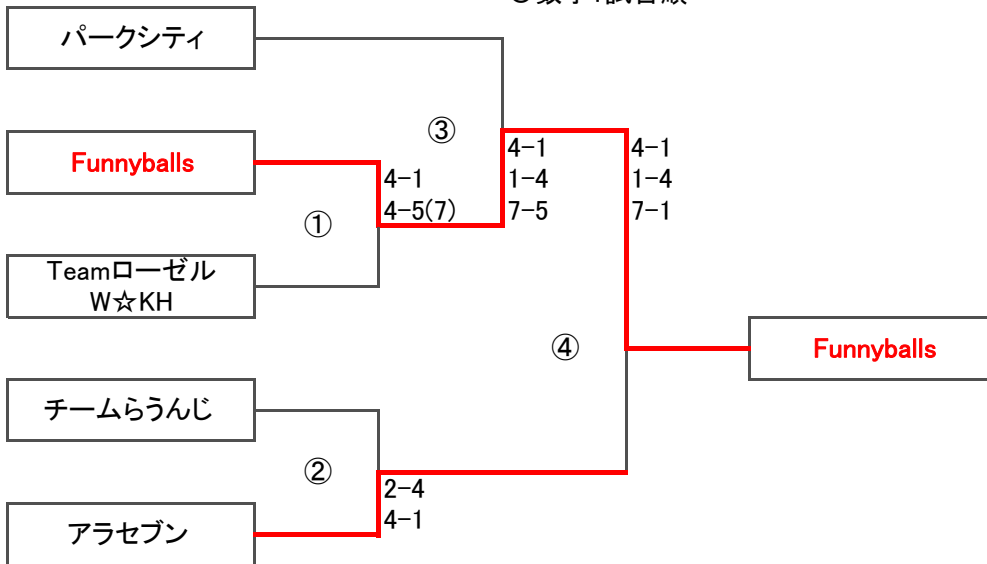
Eリーグ

	パークシティ	ぷりんす テニスクラブA	チームドメニカ	しがテニスD	勝敗 得失差	順位
パークシティ (3/2)		4-0 2-4	4-0 4-0	4-2 4-1	2-0-1	1
ぷりんすテニス クラブA(3/1)	0-4 4-2		4-0 4-1	2-4 5-4 (3)	1-0-2	2
チームドメニカ (3/1)	0-4 0-4	0-4 1-4		5-3 5-3	1-2-0	3
しがテニスD (2/2)	2-4 1-4	4-2 4-5 (3)	3-5 3-5		0-2-1	4

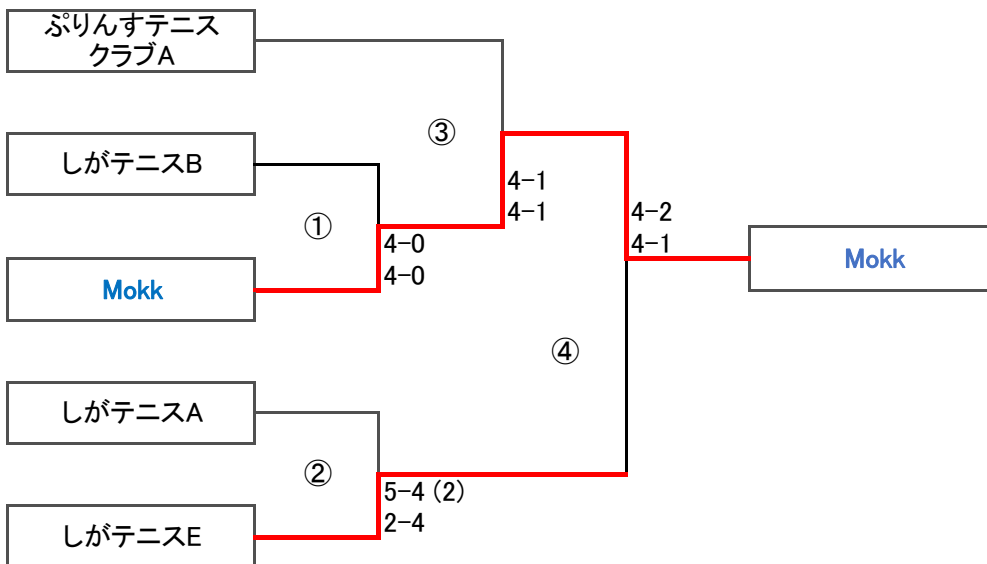
決勝トーナメント結果

1位トーナメント

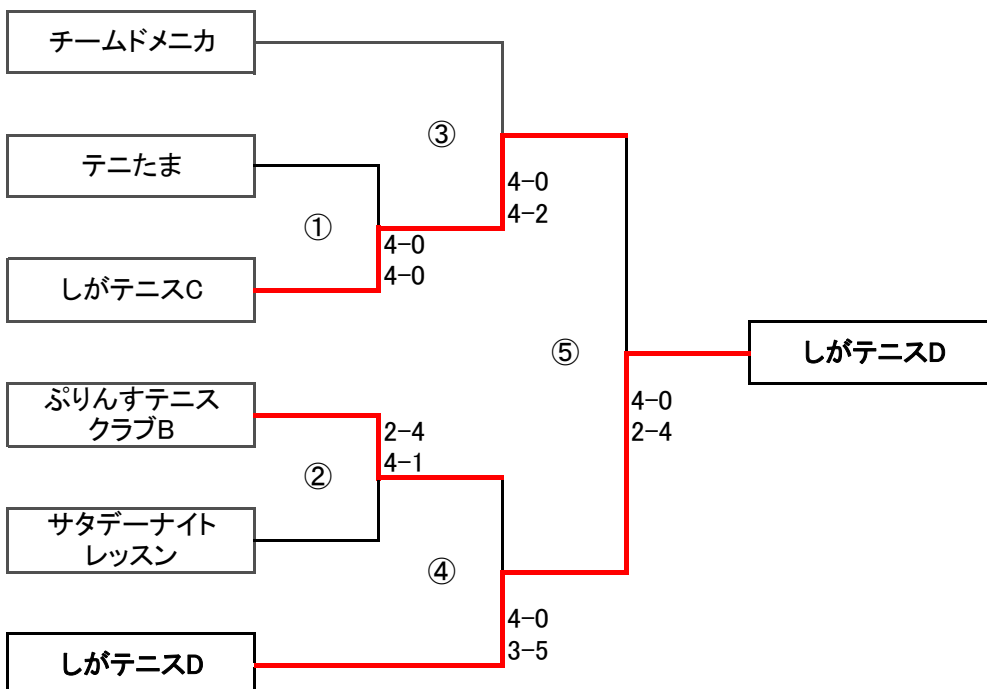
○数字: 試合順



2位トーナメント



3・4位トーナメント



出場選手

●Aリーグ

Funnyballs	てにたま	しがテニスB
リーダー 高瀬眞志	リーダー 古村 延寛	リーダー 近藤哲二郎
選手1 高瀬眞志	選手1 古村 延寛	選手1 近藤哲二郎
選手2 田中義弘	選手2 針谷 亮佑	選手2 白井良雄
選手3 岡本馨子	選手3 服部 陽介	選手3 倉崎恵子
選手4 飯田由比子	選手4 瓦田 安純	選手4 黒田淳子
	選手5 大石 真緒	

●Bリーグ

Mokk	Teamローゼル W☆KH	しがテニスC
リーダー 森本直樹	リーダー 衣川幸人	リーダー 加藤孝信
選手1 森本直樹	選手1 衣川幸人	選手1 加藤孝信
選手2 黒木美佐	選手2 廿日岩輝樹	選手2 山林範之
選手3 菊田裕雅	選手3 平川綾子	選手3 小橋めぐみ
選手4 大橋浩司	選手4 工藤啓子	選手4 清水典子

●Cリーグ

チームらうんじ	ぷりんすTC-B	しがテニスA
リーダー 石川 裕	リーダー 谷口美妙	リーダー 山崎明子
選手1 寺下 広美	選手1 谷口美妙	選手1 山崎明子
選手2 山本 顕典	選手2 大西 勝	選手2 青井仁子
選手3 千賀 至	選手3 林実喜夫	選手3 久田郁子
選手4 石川 裕	選手4 林恵利子	選手4 荒木紅美

●Dリーグ

アラセブン	サタデーナイト レッスン	しがテニスE
リーダー 野呂勝美	リーダー 向井隆生	リーダー 瓜生昌弘
選手1 岡本泰江	選手1 向井隆生	選手1 瓜生昌弘
選手2 野呂勝美	選手2 田尻克矢	選手2 西村拓也
選手3 鐘江広子	選手3 水谷祥子	選手3 植松優華
選手4 神内彩衣	選手4 藤井理代	選手4 木津綾乃
選手5 神内博基		
選手6 高田憲治		

●Eリーグ

パークシティ	ぷりんすTC-A	チームドメニカ	しがテニスD
リーダー 千尋 誠	リーダー 前田拙男	リーダー 水谷正範	リーダー 伊藤弘之
選手1 宮田 実	選手1 前田拙男	選手1 水谷正範	選手1 伊藤弘之
選手2 中野 純二	選手2 早川和秀	選手2 水谷麻里	選手2 旗谷次一
選手3 千尋 成淑	選手3 早川奈美	選手3 大田博義	選手3 中村妙子
選手4 中原 朗世	選手4 新田達也	選手4 黄瀬昂平	選手4 駒村佳美
選手5 千尋 誠			